

SEPARATOR TAŚMOWY TYPU SNK



WŁAŚCIWOŚCI

- Elektromagnes o dużym zasięgu pola magnetycznego przystosowany do pracy ciągłej typu S1-100%.
- Uzwojenie elektromagnesu wykonane w klasie izolacji C do 250°C.
- Możliwość adaptacji do wszystkich rodzajów przenośników taśmowych.
- Solidna konstrukcja zapewniająca długą żywotność.
- Osprzęt renomowanych producentów.

WARIANTY WYKONANIA

- Wykonanie przeciwwybuchowe zgodne z wymaganiami dyrektywy ATEX.
- Wykonanie ze stali kwasoodpornej do pracy w agresywnym środowisku.
- Chłodzenie olejowe do pracy w wysokich temperaturach.

PRZYKŁADOWE REALIZACJE



Usuwanie zanieczyszczeń żelaznych z węgla kamiennego.



Odzysk złomu żelaznego z żużli hutniczych.



Usuwanie zanieczyszczeń żelaznych z klinkieru.



Odzysk złomu żelaznego z odpadów komunalnych.

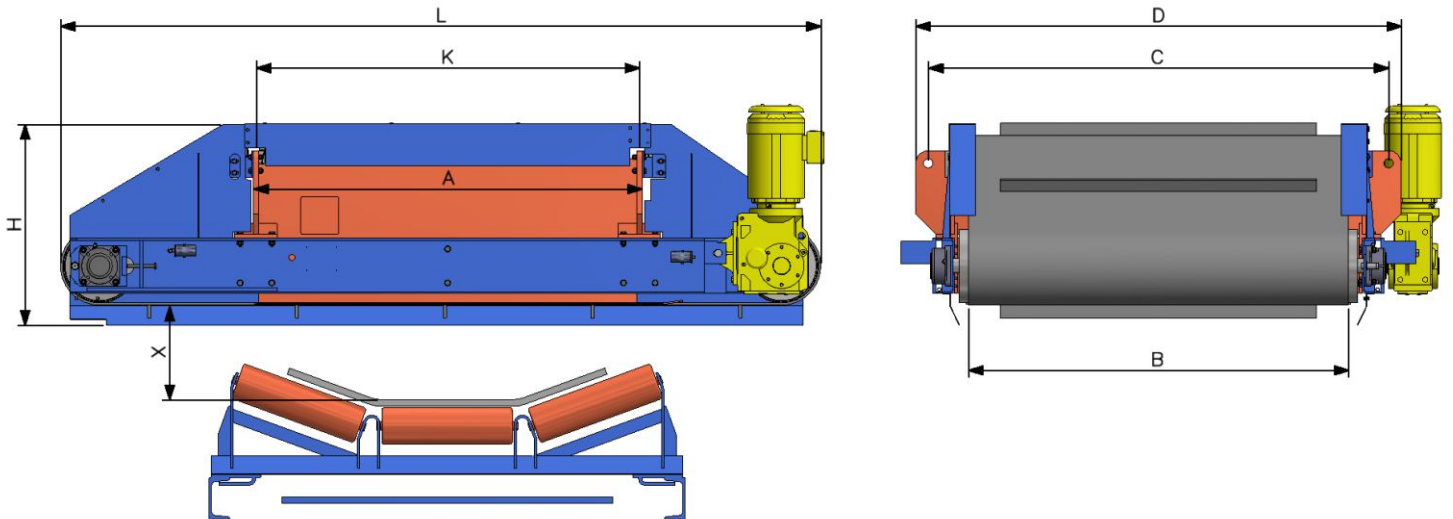
KONSTRUKCJA I WYPOSAŻENIE STANDARDOWE

- Elektromagnes zasilany prądem stałym, chłodzony naturalnym obiegiem powietrza i przystosowany do pracy ciągłej typu S1-100%.
- Uzwojenie elektromagnesu nawinięte płaskim drutem aluminiowym w kasie izolacji C do 250°C zalewane specjalną masą o wysokiej wytrzymałości dielektrycznej i wysokim współczynniku dyspersji ciepła.
- Korpus elektromagnesu wykonany jako konstrukcja spawana ze stali o wysokiej przenikalności magnetycznej.
- Płyta osłona chroniąca uzwojenie od uszkodzeń mechanicznych wykonana z trudnościeralnej stali manganowej.
- Krótki transporter z taśmą zabierakową przeznaczony do usuwania wychwyconych metali.
- Bęben napędowy i napinający wykonane w formie baryłkowej w celu centrowania ruchu taśmy.
- Taśma napędzana za pomocą motoreduktora firmy NORD lub na życzenie innego producenta.
- Szafa sterownicza przeznaczona do zasilania, sterowania i sygnalizowania stanów pracy i awarii separatora.

WYPOSAŻENIE DODATKOWE

- Bębny wyposażone w wymienne wały montowane za pomocą pierścieni rozprężno-zaciskowych.
- Wzmocnione łożyska w oprawach pyłoszczelnych.
- Rolki kierunkowe umożliwiające zawieszenie separatora pod kątem > 20°
- Smarownice automatyczne.
- Gumowanie powierzchni bębnow okładziną gumową o profilu karo.
- Wyłączniki krańcowe firmy STEUTE sygnalizujące zsuniecie taśmy z separatora.
- Czujnik ruchu firmy TELEMECANIQUE sygnalizujący awarię napędu taśmy.
- Zawiesia łańcuchowe.

DANE TECHNICZNE



| Typ | Zasięg | Moc magnesu (kW) | Napięcie magnesu (VDC) | Moc napędu (kW) | Wymiary (mm) | | | | | | Masa (kg) | |
|-------------|--------|------------------|------------------------|-----------------|--------------|------|------|------|------|------|-----------|-------|
| | X (mm) | | | | A | B | C | D | H | K | | L |
| SNK 80-80 | 300 | 2,8 | 110 | 1,5 | 800 | 850 | 1130 | 1340 | 650 | 805 | 2020 | 1450 |
| SNK 80-90 | | 3,2 | 110 | 1,5 | 900 | | | | | 905 | 2120 | 1650 |
| SNK 80-110 | | 3,7 | 110 | 2,2 | 1100 | | | | | 1105 | 2320 | 2300 |
| SNK 80-130 | | 4,4 | 110 | 2,2 | 1300 | | | | | 1305 | 2520 | 2470 |
| SNK 90-90 | 350 | 3,8 | 110 | 2,2 | 900 | 950 | 1230 | 1440 | 680 | 905 | 2360 | 1900 |
| SNK 90-110 | | 4,4 | 110 | 2,2 | 1100 | | | | | 1105 | 2560 | 2500 |
| SNK 90-130 | | 5,3 | 110 | 3,0 | 1300 | | | | | 1305 | 2610 | 2950 |
| SNK 100-100 | 400 | 4,4 | 110 | 3,0 | 1000 | 1050 | 1350 | 1630 | 660 | 1005 | 2530 | 2100 |
| SNK 100-120 | | 6,1 | 110 | 3,0 | 1200 | | | | | 1205 | 2730 | 2800 |
| SNK 100-140 | | 6,8 | 220 | 3,0 | 1400 | | | | | 1405 | 2930 | 3400 |
| SNK 100-160 | | 7,7 | 220 | 3,0 | 1600 | | | | | 1605 | 3130 | 4000 |
| SNK 120-130 | 500 | 7,6 | 220 | 3,0 | 1300 | 1250 | 1560 | 1840 | 760 | 1310 | 2990 | 4250 |
| SNK 120-150 | | 8,9 | 220 | 3,0 | 1500 | | | | | 1510 | 3190 | 4800 |
| SNK 120-170 | | 10,0 | 220 | 3,0 | 1700 | | | | | 1710 | 3390 | 5450 |
| SNK 120-190 | | 11,3 | 220 | 4,0 | 1900 | | | | | 1910 | 3590 | 6110 |
| SNK 140-150 | 600 | 10,8 | 220 | 4,0 | 1500 | 1450 | 1780 | 2080 | 790 | 1510 | 3390 | 6350 |
| SNK 140-170 | | 12,1 | 220 | 4,0 | 1700 | | | | | 1710 | 3590 | 7000 |
| SNK 140-190 | | 13,3 | 220 | 4,0 | 1900 | | | | | 1910 | 3790 | 7700 |
| SNK 140-210 | | 15,0 | 220 | 5,5 | 2100 | | | | | 2110 | 3990 | 8900 |
| SNK 160-150 | 700 | 12,5 | 220 | 5,5 | 1500 | 1650 | 1980 | 2280 | 880 | 1510 | 3440 | 7500 |
| SNK 160-170 | | 14,0 | 220 | 5,5 | 1700 | | | | | 1710 | 3640 | 8100 |
| SNK 160-190 | | 15,5 | 220 | 5,5 | 1900 | | | | | 1910 | 3840 | 9100 |
| SNK 160-210 | | 17,0 | 220 | 5,5 | 2100 | | | | | 2110 | 4040 | 10000 |
| SNK 160-230 | | 18,5 | 220 | 7,5 | 2300 | | | | | 2310 | 4240 | 11500 |
| SNK 180-180 | 800 | 16,0 | 220 | 7,5 | 1800 | 1850 | 2180 | 2480 | 920 | 1805 | 3650 | 9900 |
| SNK 180-210 | | 19,0 | 220 | 7,5 | 2100 | | | | | 2105 | 3950 | 11500 |
| SNK 180-230 | | 21,0 | 220 | 7,5 | 2300 | | | | | 2305 | 4150 | 13500 |
| SNK 200-210 | 900 | 21,0 | 220 | 9,0 | 2100 | 2050 | 2370 | 2705 | 985 | 2115 | 3930 | 14500 |
| SNK 200-280 | | 28,0 | 220 | 11,0 | 2800 | | 2470 | 2772 | 1090 | 2815 | 4440 | 23500 |