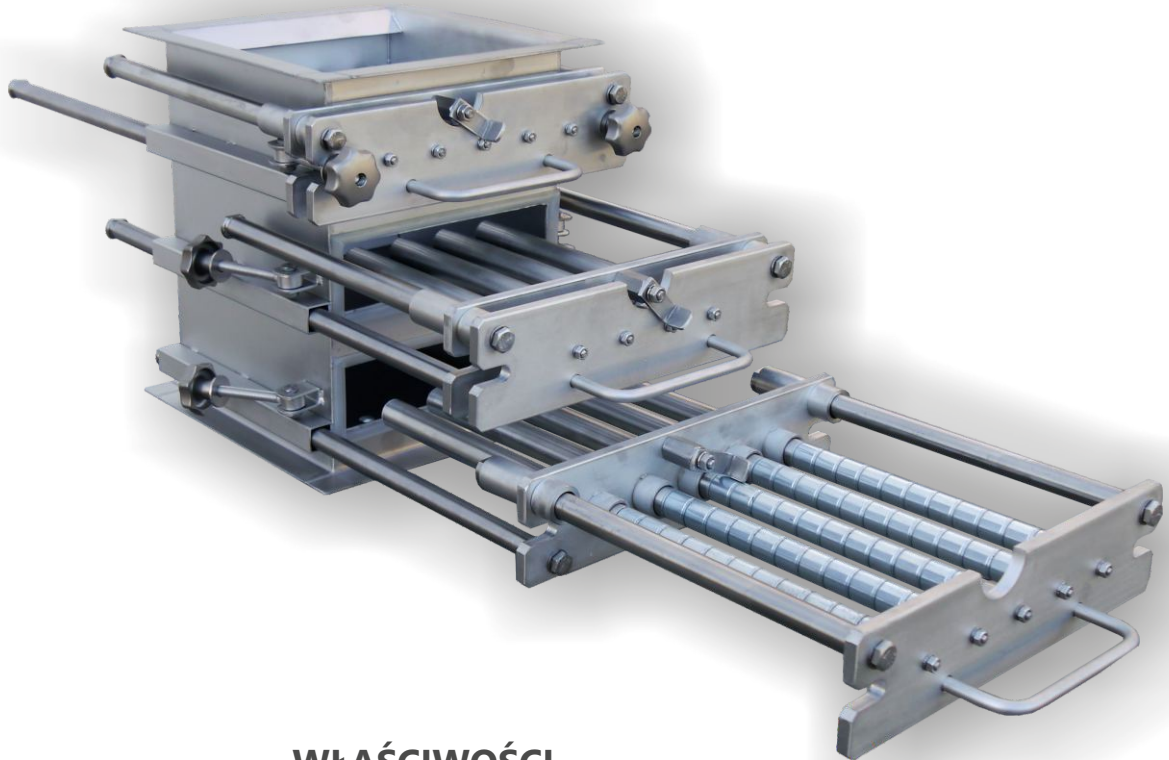


SITO MAGNETYCZNE TYPU SM



WŁAŚCIWOŚCI

- Natężenie pola magnetycznego osiągające 12 000 Gs.
- Półautomatyczne czyszczenie z wychwyconych metali.
- Skuteczność separatora powyżej 99% przy regularnym czyszczeniu.
- Temperatura pracy do 200°C.
- Niska wysokość zabudowy.

SKUTECZNOŚĆ

Wysokie natężenie pola magnetycznego gwarantuje wychwycenie drobin żelaza, opiłków, rdzy i innych zanieczyszczeń słabo podatnych magnetycznie.

JAKOŚĆ

Sito magnetyczne jest wykonane z wysokiej jakości stali nierdzewnej i spełnia wymagania dla urządzeń stosowanych w przemyśle spożywczym.

PRZYKŁADOWE REALIZACJE



Usuwanie zanieczyszczeń żelaznych z mączki ziemniaczanej.



Usuwanie zanieczyszczeń żelaznych z przypraw.



Usuwanie tlenków żelaza z piasku szklarskiego.



Usuwanie ferromagnetyków z cukru.

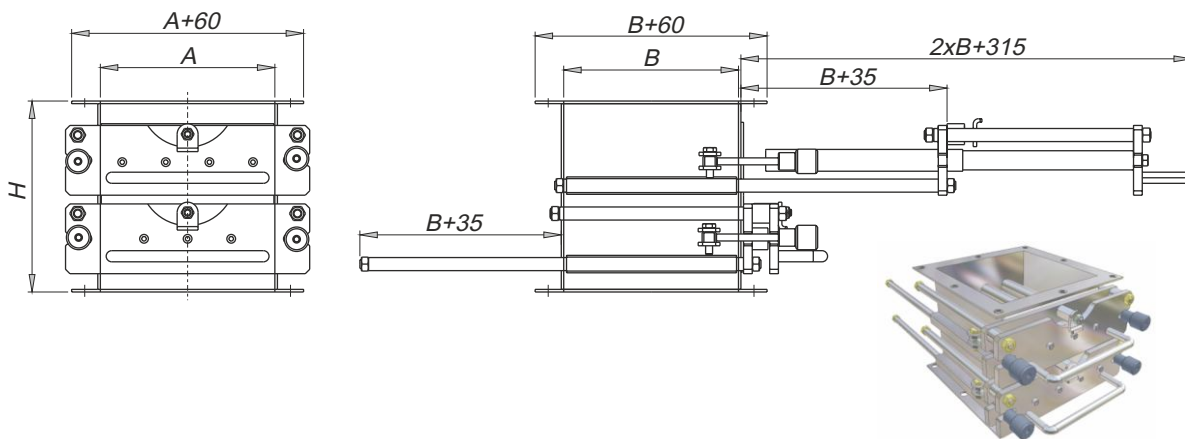
KONSTRUKCJA

- 1 ÷ 4 rzędów prętów magnetycznych umieszczonych w niezależnie wysuwanych szufladach.
- Pręty zbudowane z wysokoenergetycznych magnesów neodymowych (NdFeB). Temperatura oczyszczanego produktu do 120°C.
- Rury osłonowe prętów wykonane z trudnościeralnej stali tytanowej.
- Szuflady wyposażone w stabilne prowadnice umożliwiające swobodne wysunięcie prętów magnetycznych z obudowy sita.
- Pyłoszczelna obudowa wykonana z wysokiej jakości stali nierdzewnej.
- Uszczelnienia wykonane z silikonu przeznaczonego do stosowania w przemyśle spożywczym.
- Kołnierze przyłączeniowe prostokątne lub okrągłe w zależności od wersji.

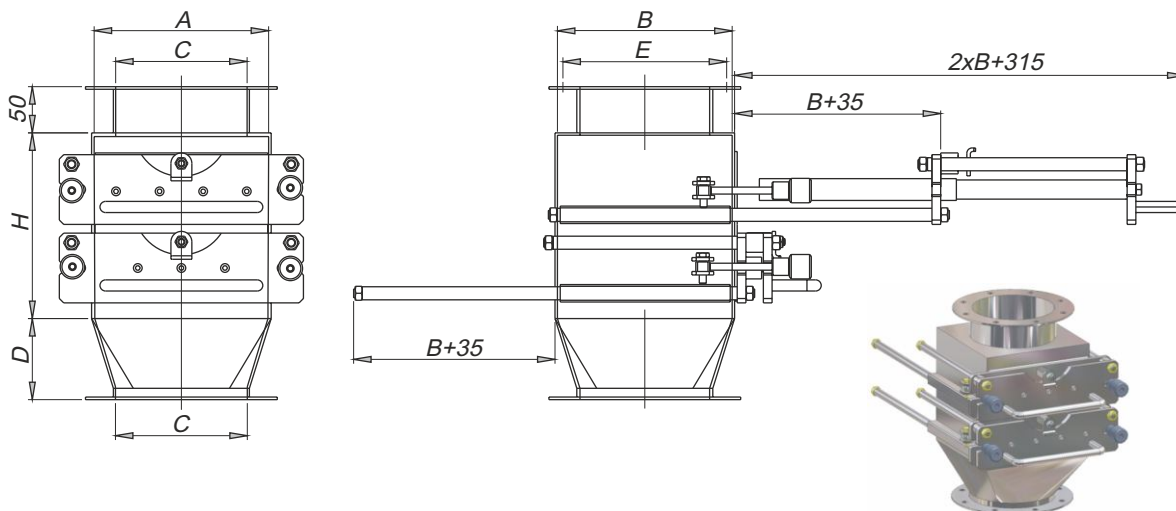
OPCJE

- Wysokotemperaturowe magnesy samarowo-kobaltowe (SmCo). Temperatura oczyszczanego produktu do 300°C.
- Ruszt mechaniczny zatrzymujący grudy i niemagnetyczne ciała obce.

WERSJA Z KOŁNIERZEM PROSTOKĄTNYM



WERSJA Z KOŁNIERZEM OKRĄGŁYM



Typ	A	B	Ø C	D	Ø E	Wydajność
	(mm)	(mm)	(mm)	(mm)	(mm)	(m ³ /h)
SM 15	150	150	80	120	110	10
SM 20	200	200	150	120	180	15
SM 25	250	250	175	120	205	25
SM 30	300	300	200	120	230	40
SM 35	350	350	250	120	280	55
SM 40	400	400	300	150	330	70
SM 45	450	450	350	150	380	90
SM 50	500	500	400	150	430	110

Wysokość zabudowy (mm)				
Ilość rzędów	1	2	3	4
H (mm)	120	250	360	480

Masa (kg) - wersja z kołnierzem prostokątnym								
A×B	150×150	200×200	250×250	300×300	350×350	400×400	450×450	500×500
1 - rząd	8	12	16	20	30	35	45	55
2 - rzędy	14	20	27	35	55	65	85	95
3 - rzędy	20	28	38	50	80	95	120	140
4 - rzędy	26	37	50	65	100	120	155	185