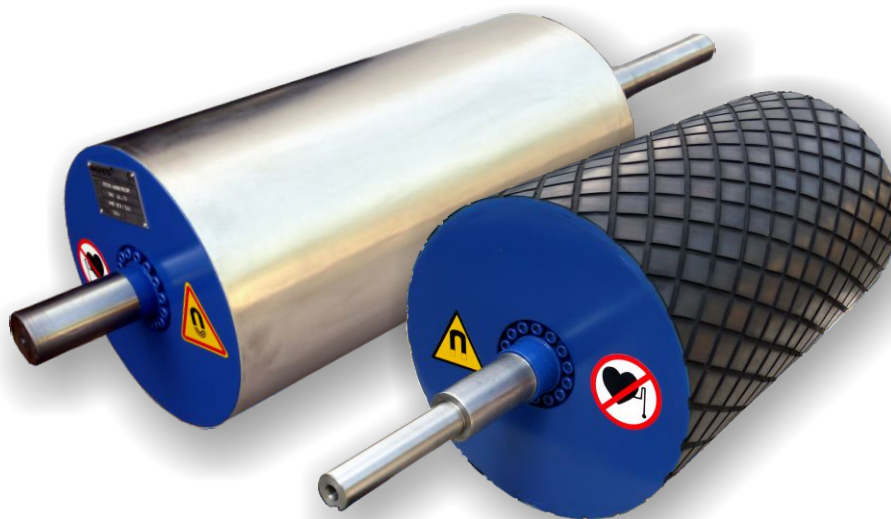


# BĘBEN MAGNETYCZNY TYPU BM



## WŁAŚCIWOŚCI

- Nie wymaga ręcznego czyszczenia z wychwyconych metali.
- Możliwość adaptacji do wszystkich rodzajów przenośników taśmowych.
- Doskonałe uzupełnienie działania separatora magnetycznego zawieszono nad przenośnikiem taśmowym.
- Solidna konstrukcja zapewniająca długą żywotność.

## WARIANTY WYKONANIA

**Bęben magnetyczny typu BMF** - zbudowany z magnesów ferrytowych o średnim natężeniu pola magnetycznego i przeznaczony do usuwania z transportowanego materiału większych kawałków metalu w postaci śrub, nitów, gwoździ, narzędzi, urwanych części maszyn.

**Bęben magnetyczny typu BMN** - zbudowany z wysokoenergetycznych magnesów neodymowych (NdFeB) o wysokim natężeniu pola magnetycznego i przeznaczony do usuwania z transportowanego materiału kawałków metalu o bardzo małej masie i powierzchni, opiłków, rdzy i innych zanieczyszczeń słabo podatnych magnetycznie.

**Bęben elektromagnetyczny typu BME** - zbudowany z elektromagnesu zasilanego prądem stałym o dużym zasięgu pola magnetycznego i przeznaczony do oddzielania głównie wielkogabarytowego złomu żelaznego.

## PRZYKŁADOWE REALIZACJE



Odzysk złomu żelaznego z odpadów komunalnych.



Odzysk złomu żelaznego z żużli pohutniczych.



Usuwanie zanieczyszczeń żelaznych z kruszywa.



Usuwanie zanieczyszczeń żelaznych ze zrębków drzewnych.

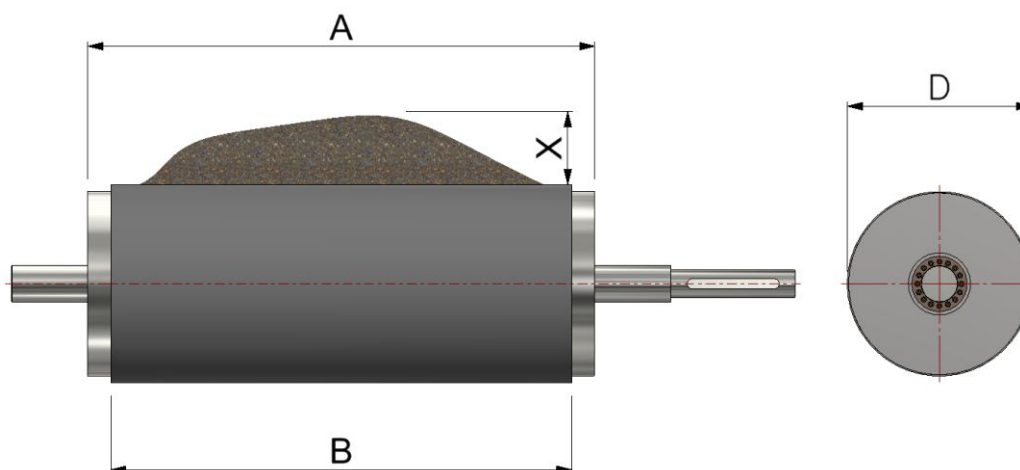
## KONSTRUKCJA

- Bęben magnetyczny: pakiety magnesów trwałych zamocowane pod płaszczem na stalowej konstrukcji i zabezpieczone przed przesuwaniem się za pomocą żywicy epoksydowej.
- Bęben elektromagnetyczny: uzwojenie elektromagnesu nawinięte izolowanym drutem aluminiowym i zasilane prądem stałym.
- Płaszcz bębna wykonany z niemagnetycznej stali nierdzewnej.
- Wał wykonany ze stali jakościowej o zwiększonej wytrzymałości i montowany za pomocą pierścieni rozprężno-zaciskowych.

## WYPOSAŻENIE DODATKOWE

- Powierzchnia bębna przygotowana w formie baryłkowej w celu dokładniejszego centrowania ruchu taśmy przenośnika.
- Gumowanie powierzchni bębna okładziną gumową o profilu KARO przyklejaną do bębna specjalistycznymi klejami na zimno.
- Łożyska dwurzędowe baryłkowe w oprawach dzielonych pyłoszczelnych.
- Smarownice automatyczne.
- Motoreduktor firmy NORD lub na życzenie innego producenta.
- Nastawny rozdzielacz wykonany ze stali niemagnetycznej służący do zamontowania pod bębniem w celu skutecznego oddzielania wyłapanych metali od transportowanego materiału.

## DANE TECHNICZNE



Typ	Średnica	Szerokość taśmy	Wysokość warstwy	Prędkość taśmy max	Masa
	D (mm)	B (mm)	X (mm)	(m/s)	(kg)
BMF(N) 25-50	250	500	30 ÷ 50	0,8	160
BMF(N) 25-60		600			165
BMF(N) 25-65		650			170
BMF(N) 25-80		800			180
BMF(N) 25-100		1000			195
BMF(N) 25-120		1200			205
BMF(N) 25-140		1400			220
BMF(N) 32-50	320	500	40 ÷ 70	1,0	235
BMF(N) 32-60		600			250
BMF(N) 32-65		650			255
BMF(N) 32-80		800			275
BMF(N) 32-100		1000			300
BMF(N) 32-120		1200			325
BMF(N) 32-140		1400			355
BMF(N) 40-60	400	600	60 ÷ 100	1,3	405
BMF(N) 40-65		650			415
BMF(N) 40-80		800			450
BMF(N) 40-100		1000			500
BMF(N) 40-120		1200			550
BMF(N) 40-140		1400			600
BMF(N) 40-160		1600			650
BMF(N) 50-60	500	600	80 ÷ 140	1,6	490
BMF(N) 50-65		650			510
BMF(N) 50-80		800			570
BMF(N) 50-100		1000			650
BMF(N) 50-120		1200			730
BMF(N) 50-140		1400			810
BMF(N) 50-160		1600			885
BMF(N) 63-65	630	650	100 ÷ 180	2,0	635
BMF(N) 63-80		800			700
BMF(N) 63-100		1000			790
BMF(N) 63-120		1200			865
BMF(N) 63-140		1400			945
BMF(N) 63-160		1600			1025
BMF(N) 80-80	800	800	120 ÷ 220	2,5	950
BMF(N) 80-100		1000			1150
BMF(N) 80-120		1200			1350
BMF(N) 80-140		1400			1550
BMF(N) 80-160		1600			1750