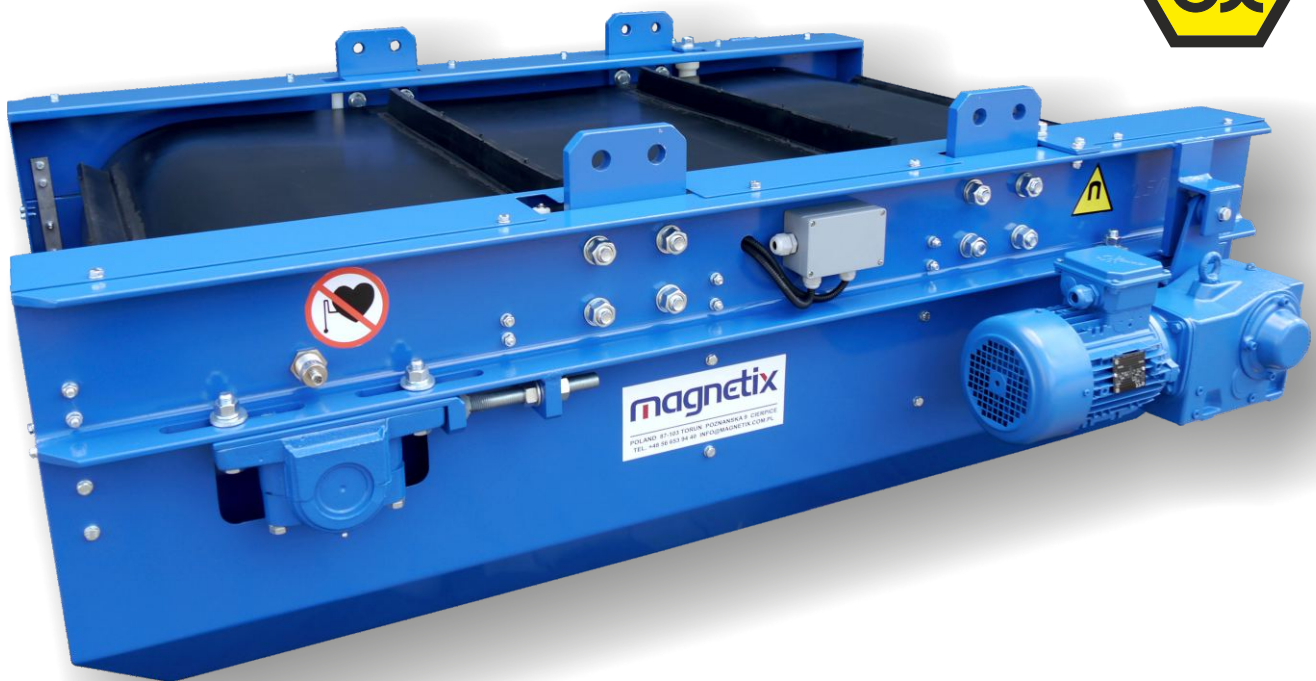


# SEPARATOR TAŚMOWY TYPU STM



## WŁAŚCIWOŚCI

- Stałe pole magnetyczne o dużym zasięgu.
- Możliwość adaptacji do wszystkich rodzajów przenośników taśmowych.
- Niskie koszty eksploatacji - magnes trwały nie zużywa energii elektrycznej.
- Solidna konstrukcja zapewniająca długą żywotność.
- Osprzęt renomowanych producentów.

## WARIANTY WYKONANIA

- Wykonanie przeciwwybuchowe zgodne z wymaganiami dyrektywy ATEX.
- Wykonanie ze stali kwasoodpornej do pracy w agresywnym środowisku.
- Separator z napędem hydraulicznym firmy Danfoss do instalacji na mobilnej kruszarce.

## PRZYKŁADOWE REALIZACJE



Usuwanie zanieczyszczeń żelaznych z kruszywa.



Ochrona kruszarki kamienia wapiennego przed niepożądanymi kawałkami metali.



Usuwanie zanieczyszczeń żelaznych z rudy miedzi.



Oczyszczanie stłuczki szklanej ze złomu żelaznego.

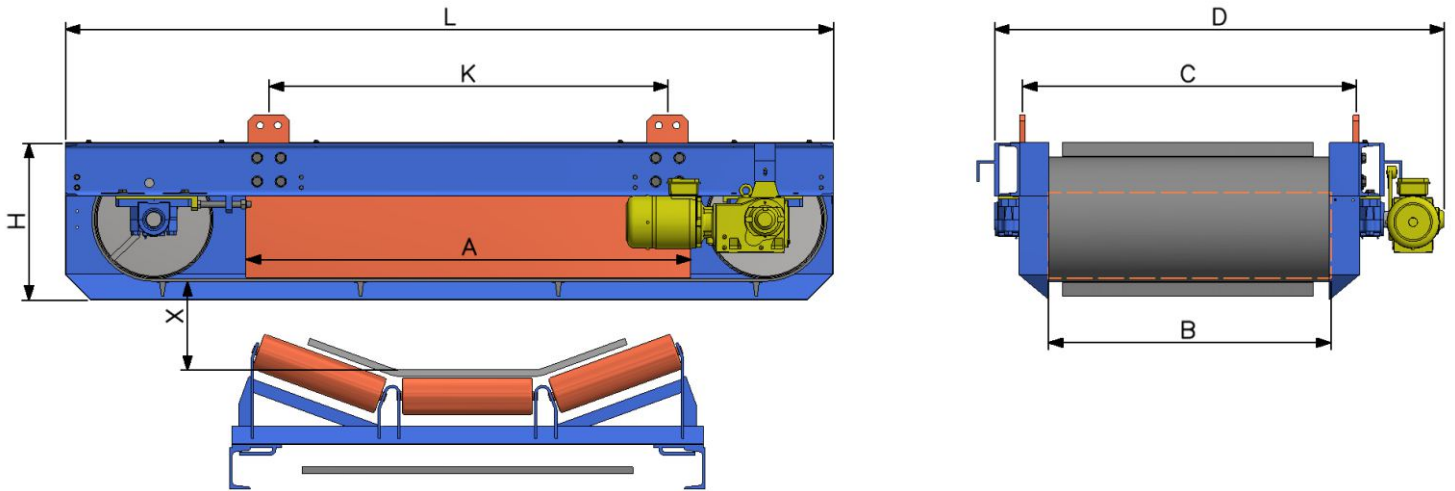
## KONSTRUKCJA I WYPOSAŻENIE STANDARDOWE

- Blok magnetyczny zbudowany z magnesów trwałych ferrytowych lub neodymowych (NdFeB) przeznaczony do wychwytywania metali ferromagnetycznych.
- Obudowa bloku wykonana ze stali niemagnetycznej i szczelnie zaspawana.
- Krótki transporter z taśmą zabierakową przeznaczony do usuwania wychwyconych metali.
- Bębny napędowy i napinający wykonane w formie baryłkowej w celu dokładniejszego centrowania ruchu taśmy.
- Bębny wyposażone w wymienne wały montowane za pomocą pierścieni rozprężno-zaciskowych.
- Wzmocnione łożyska w oprawach pyłoszczelnych.
- Rolki kierunkowe poprawiające prowadzenie taśmy.
- Taśma napędzana za pomocą motoreduktora firmy NORD lub na życzenie innego producenta.

## WYPOSAŻENIE DODATKOWE

- Smarownice automatyczne.
- Gumowanie powierzchni bębnow okładziną gumową o profilu karo.
- Wyłączniki krańcowe firmy STEUTE sygnalizujące zsuniecie taśmy z separatora.
- Czujnik ruchu firmy TELEMECANIQUE sygnalizujący awarię napędu taśmy.
- Szafa sterownicza.
- Zawiesia łańcuchowe.

## DANE TECHNICZNE



Typ	Zasięg	Moc napędu (kW)	Wymiary (mm)							Masa (kg)									
	X (mm)		A	B	C	D	H	K	L										
STM 60-75L	200 ÷ 250	0,75	750	600	760	1100	410	550	1550	580									
STM 60-90L			900								1300	2150	680						
STM 60-110L			1100											1350	2350	780			
STM 60-130L			1300														1500	2150	870
STM 60-150L			1500																
STM 80-75	250 ÷ 300	1,1	750	800	910	1250	450	550	1750	1080									
STM 80-90			900								1150	2150	1260						
STM 80-110			1100											1350	2350	1430			
STM 80-130			1300														1500	2150	1650
STM 80-150			1500																
STM 100-75	300 ÷ 350	1,5	750	1000	1150	1550	550	550	1800	1580									
STM 100-90			900								2000	1790							
STM 100-110			1100										1150	2400	2100				
STM 100-130		1300	1350								2600	2400							
STM 100-150		1500														1550	2800	2700	
STM 100-170		1700																	2800
STM 120-75	350 ÷ 400	2,2	750	1200	1330	1750	580	550	1900	2300									
STM 120-90			900								2100	2700							
STM 120-110			1100										1150	2500	3050				
STM 120-130		1300	1350								2700	3500							
STM 120-150		1500														1550	2900	4000	
STM 120-170		1700																	2900
STM 140-130	> 400	4,0	1300	1400	1530	1950	580	1150	2500	3900									
STM 160-130			1300	1600	1730	2150	580	1150	2500	4300									