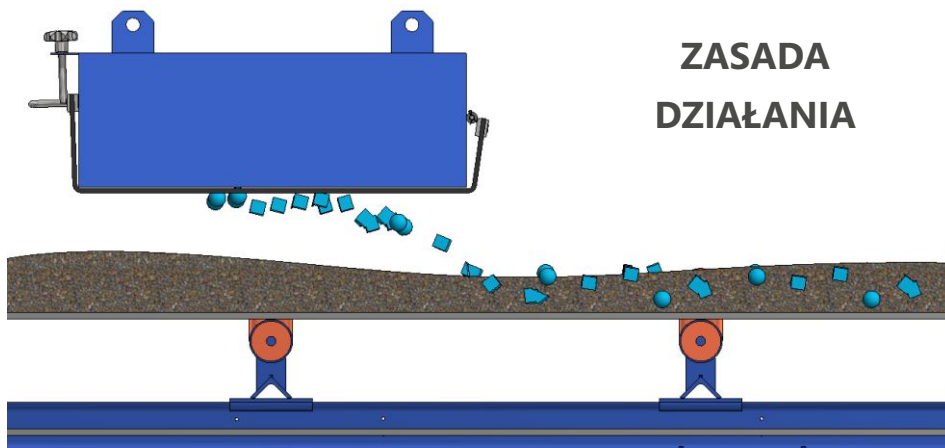


BLOK MAGNETYCZNY TYPU PMT



WŁAŚCIWOŚCI

- Stałe pole magnetyczne o dużym zasięgu.
- Materiał magnetyczny o wysokiej koercji.
- Brak zużycia energii elektrycznej.
- Łatwe czyszczenie z wychwyconych metali.
- Możliwość adaptacji do wszystkich rodzajów przenośników taśmowych.
- Solidna konstrukcja zapewniająca długą żywotność.

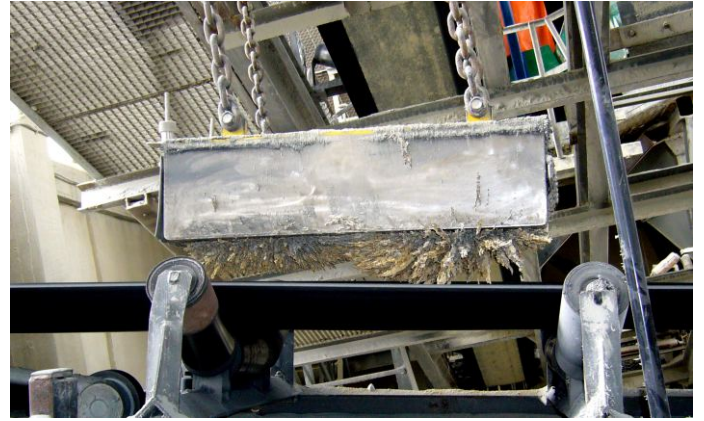


ZASADA DZIAŁANIA

PRZYKŁADOWE REALIZACJE



Usuwanie zanieczyszczeń żelaznych z kamienia dolomitowego.



Drobiny żelaza wychwycone z gysu skaleniowego.



Zanieczyszczenia żelazne wychwycone z nawozów fosforowych.

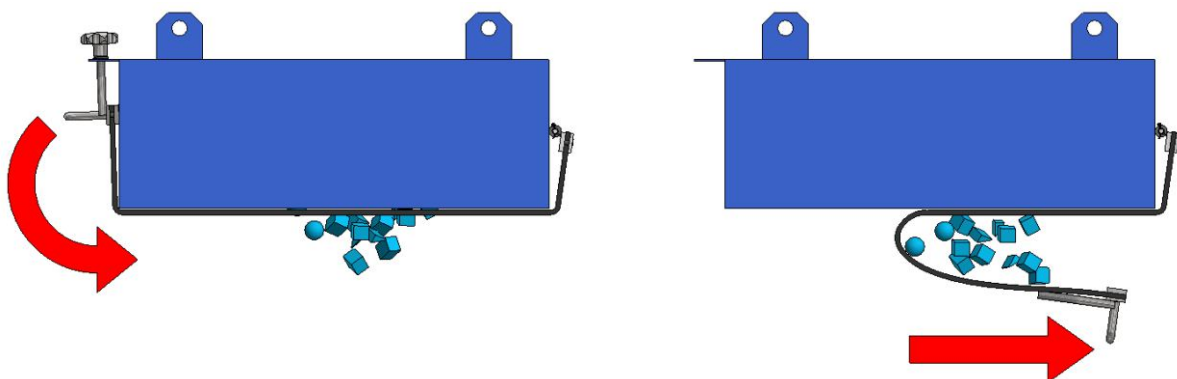


Usuwanie zanieczyszczeń żelaznych ze stłuczki szklanej.

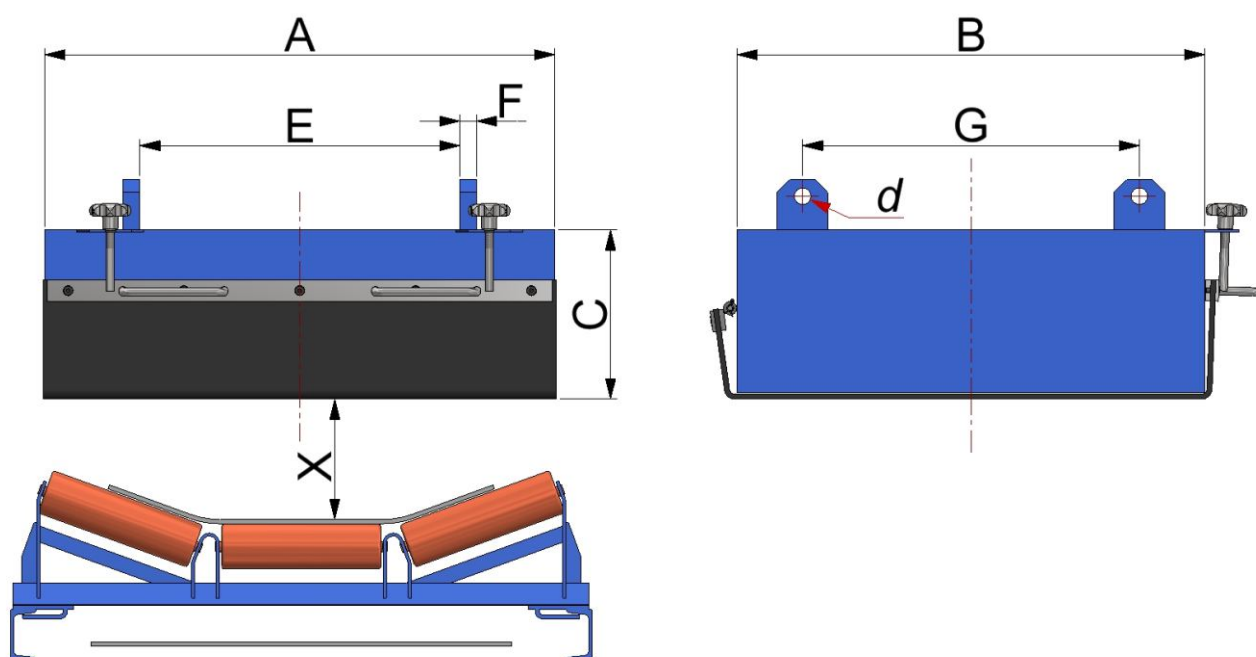
KONSTRUKCJA

- Blok magnetyczny zbudowany z magnesów trwałych ferrytowych lub neodymowych (NdFeB) przeznaczony do wychwytywania metali ferromagnetycznych.
- Obudowa bloku wykonana ze stali niemagnetycznej i szczelnie zaspawana.
- Fartuch gumowy lub metalowy zgarniacz (opcja) służący do oczyszczania bloku z wychwyconych metali.
- Zawiesia łańcuchowe (opcja) służące do zawieszenia na konstrukcji nad przenośnikiem taśmowym.

SPOSÓB CZYSZCZENIA



DANE TECHNICZNE



Typ	Zasięg	Wymiary (mm)							Masa
	X (mm)	A	B	C	E	F	G	Ød	(kg)
PMT 60-50	200 ÷ 250	500			300				250
PMT 60-60		600			400				300
PMT 60-75		750			550				370
PMT 60-90		900	560	185	700	15	400	20	450
PMT 60-110		1100			900				550
PMT 60-130		1300			1100				650
PMT 60-150		1500			1300				750
PMT 80-60	250 ÷ 300	600			400				490
PMT 80-75		750			550				620
PMT 80-90		900	760	220	700	15	550	20	750
PMT 80-110		1100			900				920
PMT 80-130		1300			1100				1100
PMT 80-150		1500			1300				1270
PMT 100-60	300 ÷ 350	600			400				840
PMT 100-75		750			550				1050
PMT 100-90		900			700				1270
PMT 100-110		1100	960	290	900	20	700	25	1550
PMT 100-130		1300			1100				1830
PMT 100-150		1500			1300				2130
PMT 100-170		1700			1500				2420
PMT 120-60	350 ÷ 400	600			400				1280
PMT 120-75		750			550				1600
PMT 120-90		900			700				1930
PMT 120-110		1100	1160	350	900	20	900	25	2360
PMT 120-130		1300			1100				2800
PMT 120-150		1500			1300				3220
PMT 120-170		1700			1500				3680