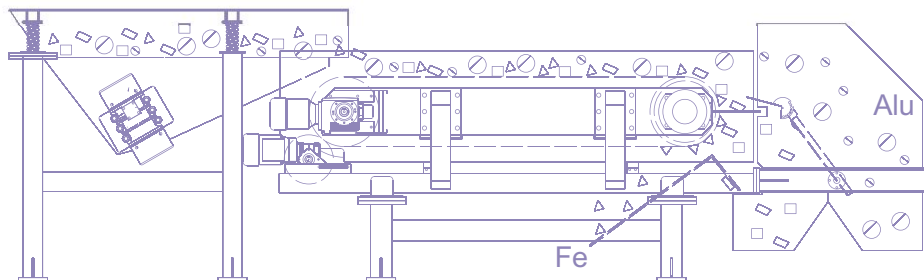


Separator wiroprowadowy typu SWP



WŁAŚCIWOŚCI

- Separacja metali nieżelaznych od 1 mm.
- Możliwość szybkiej wymiany taśmy.
- Regulacja parametrów pracy za pomocą falowników.
- Prosta obsługa z sygnalizacją smarowania.
- System elektronicznego hamowania rotora.
- Sztywna, amortyzowana konstrukcja.
- Osprzęt renomowanych producentów.

PRZYKŁADOWE REALIZACJE



Odzysk puszek aluminiowych z odpadów komunalnych.



Odzysk metali nieżelaznych z odpadów elektronicznych.



Recykling zgarów aluminiowych.

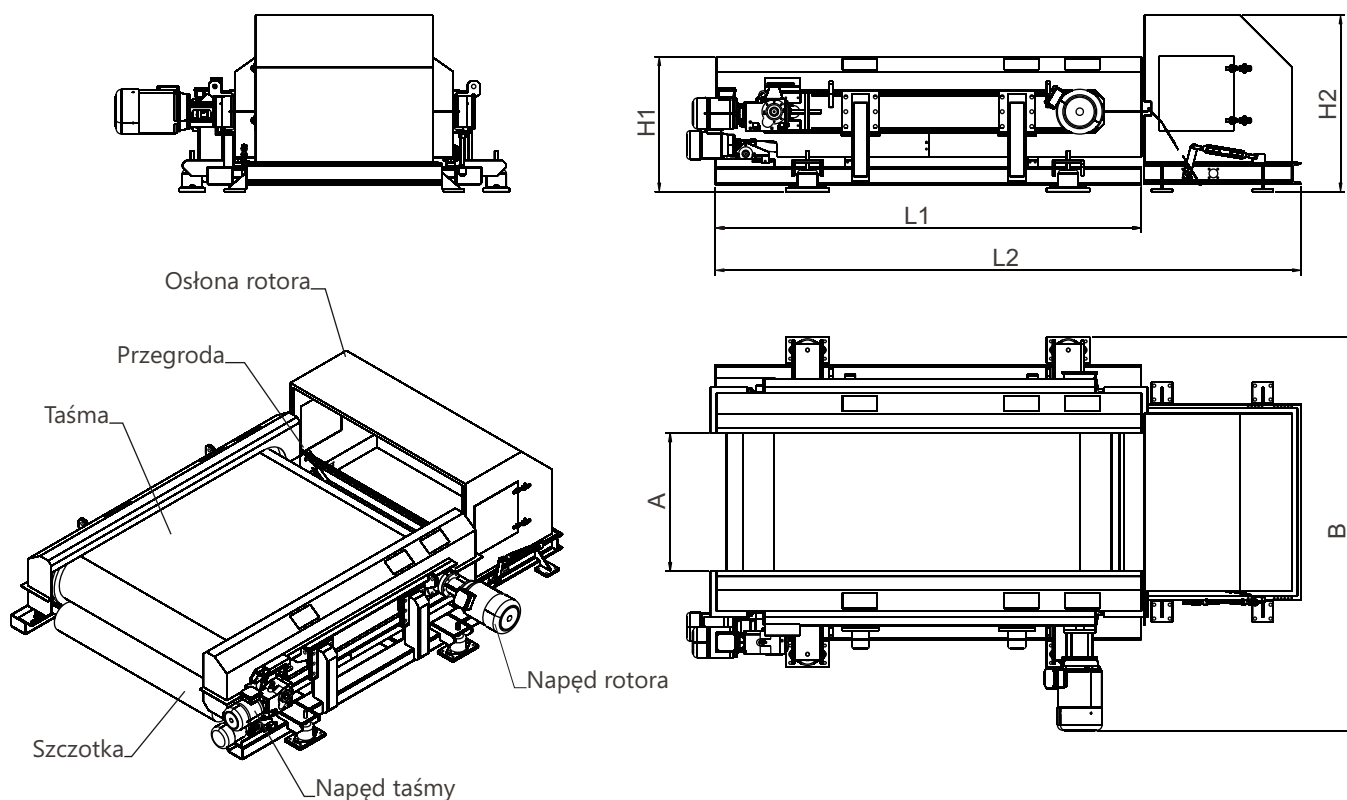


Oczyszczanie stłuczki szklanej z metali nieżelaznych.

KONSTRUKCJA

- Przenośnik taśmowy z regulowaną prędkością mający za zadanie równomierne rozłożenie materiału na taśmie.
- Rotor magnetyczny zbudowany z wysokoenergetycznych magnesów neodymowych (NdFeB) służący do oddzielania metali nieżelaznych.
- Specjalne łożyskowanie i precyzyjne wyważenie rotora pozwalające na uzyskiwanie wysokich prędkości obrotowych.
- Płaszcz rotora wykonany z żywicy epoksydowych zbrojonych włóknem szklanym.
- Taśma separatora wykonana z wysokoodpornego poliuretanu wyposażona w zabieraki służące do oddzielania zanieczyszczeń żelaznych.
- Podwójne uszczelnienie taśmy: fala boczna i szczotki pasmowe.
- Napęd rotora realizowany za pomocą silnika indukcyjnego 2 lub 4-biegunowego firmy Nord.
- Prędkość obrotowa rotora regulowana w zakresie $0 \div 3000 \text{ min}^{-1}$
- Napęd taśmy realizowany za pomocą motoreduktora firmy Nord lub na życzenie innego producenta.
- Prędkość taśmy regulowana w zakresie $0,5 \div 2,5 \text{ m/s}$

DANE TECHNICZNE



Typ	Wymiary (mm)						Moce napędów			Masa (kg)
							Rotor	Taśma	Szczotka	
	A	B	H1	H2	L1	L2	(kW)	(kW)	(kW)	
SWP 60	600	1915	790	1015	2450	3320	4	0,75	0,55	1450
SWP 80	800	2115	790	1015	2450	3320	4	0,75	0,55	1600
SWP 100	1000	2365	790	1015	2450	3320	5,5	1,1	0,75	1900
SWP 125	1250	2645	790	1015	2450	3320	5,5	1,1	0,75	2200
SWP 150	1500	2865	790	1015	2450	3320	7,5	1,5	0,75	2500
SWP 175	1750	3145	790	1015	2450	3320	7,5	1,5	0,75	2800
SWP 200	2000	3425	790	1015	2450	3320	11	2,2	1,1	3100

WYPOSAŻENIE

- Szafa sterownicza wyposażona w przemienniki częstotliwości służące do regulacji prędkości obrotowej rotora oraz prędkości taśmy.
- Rezystor hamujący do szybkiego zatrzymania rotora w przypadku awarii.
- Osłona rotora z regulowaną przegrodą (rozdzielaczem).
- Wyłączniki krańcowe sygnalizujące zsuniecie taśmy.
- Czujnik ruchu sygnalizujący awarię napędu taśmy.
- Kolumna sygnalizująca stany pracy separatora: Praca, Awaria, Serwis, Hamowanie.
- Licznik godzin pracy.
- Szczotka obrotowa czyszcząca taśmę separatora z przyczepionych do niej zanieczyszczeń.
- Podajnik wibracyjny (opcja) dozujący materiał na separator.