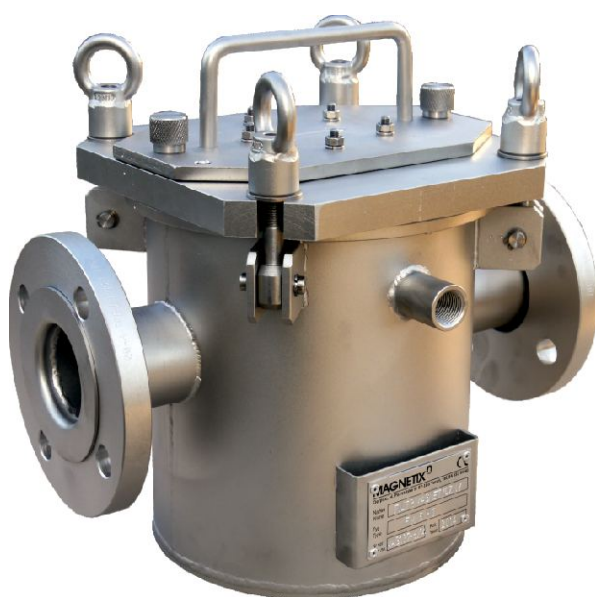
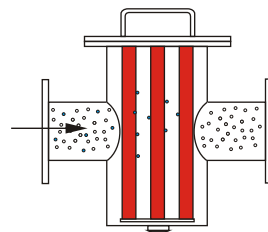
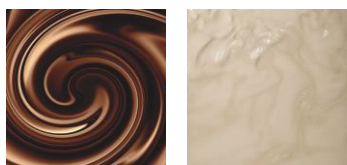


Fitr magnetyczny typu FM



WŁAŚCIWOŚCI

- Półautomatyczne czyszczenie z wychwyconych metali.
- Magnesy neodymowe (NdFeB) o remanencji powyżej 14 000 Gs.
- Skuteczność separatora powyżej 99% przy regularnym czyszczeniu.
- Ciśnienie robocze do 5 bar.
- Temperatura pracy do 80°C

SPOSÓB CZYSZCZENIA



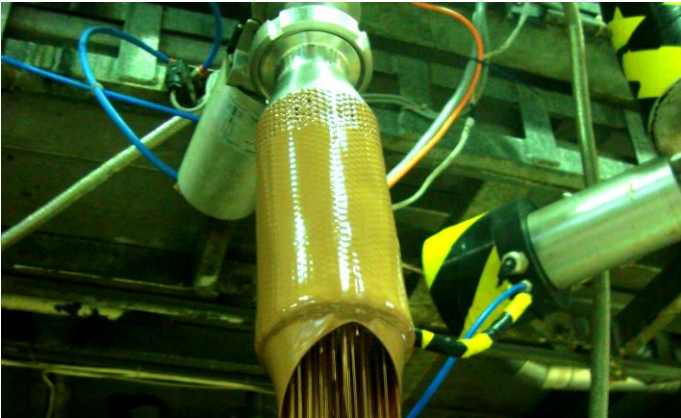
PRZYKŁADOWE REALIZACJE



Filtr w układzie poziomym do usuwania zanieczyszczeń żelaznych z płynnej czekolady.



Filtr w układzie pionowym do usuwania zanieczyszczeń żelaznych z płynnej czekolady.



Filtr ażurowy do oczyszczania płynnej czekolady.



Filtr wannowy do usuwania zanieczyszczeń żelaznych z płynnej masy ceramicznej.

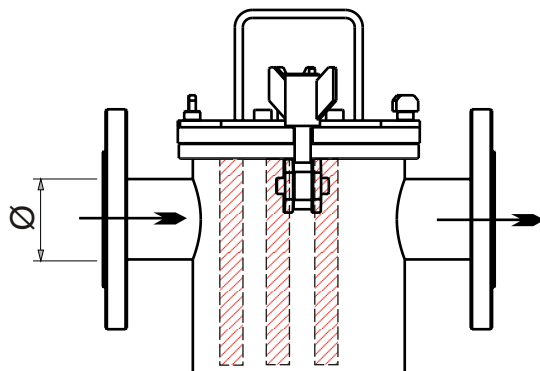
KONSTRUKCJA

- Pręty magnetyczne zbudowane z wysokoenergetycznych magnesów neodymowych (NdFeB).
- Płaszcz osłonowy prętów wykonany z trudnościeralnej stali tytanowej.
- Korpus ciśnieniowy wykonany z wysokiej jakości stali nierdzewnej.
- Korek spustowy ułatwiający mycie filtra.
- Kryzy przyłączeniowe.

WARIANTY WYKONANIA

- Korpus ciśnieniowy do 10 atm.
- Wersja HT z płaszczem grzewczym przeznaczona do produktów gęstniejących ze spadkiem temperatury (czekolada).
- Filtr mechaniczny zatrzymujący niemagnetyczne ciała obce.
- Wysokotemperaturowy materiał magnetyczny do 150°C.

DANE TECHNICZNE



Typ	Średnica wlotu	Ciężnienie robocze (bar)	Wydajność (l/min)	Ilość prętów	Masa
	Ø (mm)				(kg)
FM 5	50	5	50	5	33
FM 7	75	5	200	5	35
FM 10	100	5	400	6	39
FM 12	125	5	600	7	42
FM 15	150	5	850	7	47
FM 20	200	5	1600	9	85
FM 25	250	5	3000	11	140
FM 30	300	5	4500	15	180